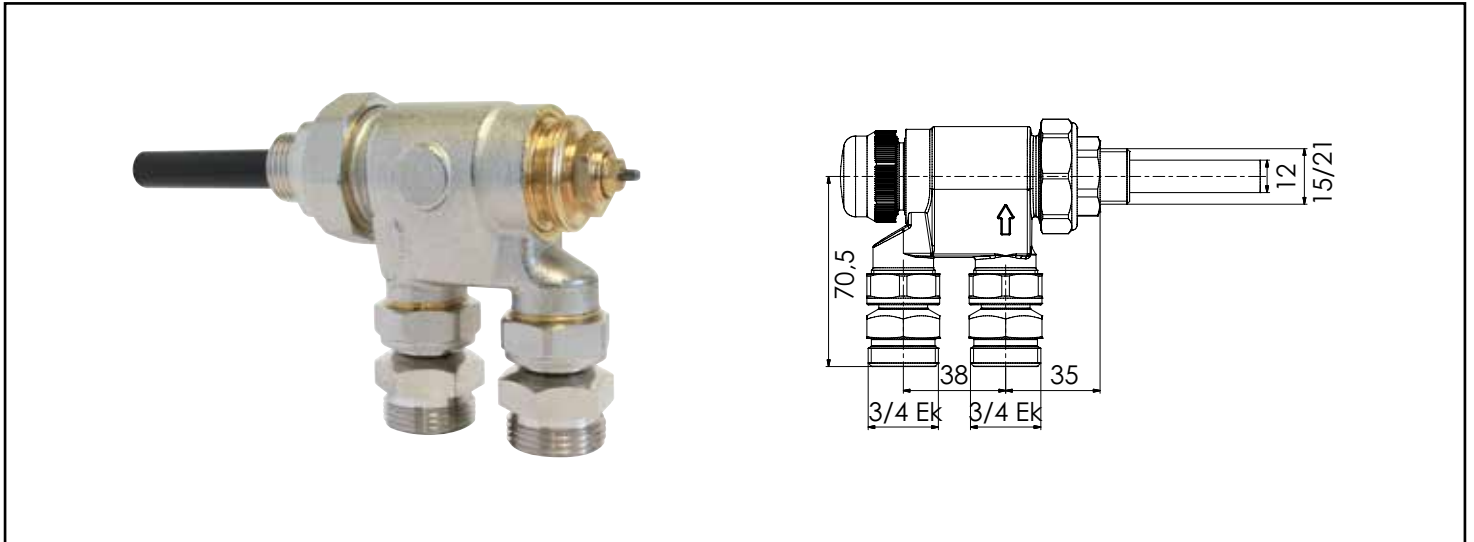


Référence : 1681

# DISTRIBUTEUR THERMOSTATISABLE MONOTUBE M 1/2"-3/4



- CORPS EN LAITON NICKELÉ
- LIVRÉ AVEC UN JEU DE RACCORDS AUTO-ÉTANCHE AVEC JOINT TORIQUE INTÉGRÉ
- AVEC L'AJOUT D'UNE TÊTE THERMOSTATIQUE, LE DISTRIBUTEUR RÉGULERA LA TEMPÉRATURE DE LA PIÈCE EN FONCTION DE LA CONSIGNE SOUHAITÉE
- EXITE EN VERSIONS AU SOL ET MURALE

<b>DESCRIPTION</b>	Permet d'alimenter un radiateur sur le départ et le retour d'une installation monotube.
<b>CARACTÉRISTIQUES</b>	Distributeur thermostatisable avec embout mâle - Température maxi 100° C. - Pression de service 10 bar. Corps en laiton.
<b>APPLICATIONS</b>	Permet de raccorder un radiateur sur une installation bitube.
<b>CONDITIONS D'UTILISATION</b>	S'installe sur la partie basse d'un radiateur
<b>COMPATIBILITÉ</b>	S'installe sur un raccordement 3/4 Ek
<b>PRÉCAUTION D'EMPLOI</b>	Veiller à la bonne compatibilité des pas.

---

**SPECIFICATIONS D'INSTALLATION**

Permet la diffusion et la régulation du chauffage dans une habitation.

---

N'est pas adapté pour une application autre que celle décrite ci-dessus. Notre garantie porte sur les défauts de matière ou de fabrication et s'applique dans les conditions définies par le fabricant. La garantie ne couvre pas les consommables, l'usure normale, les pièces mobiles (2 ans), les dommages dus aux chocs, au gel, le défaut d'entretien régulier et approprié, de produits d'entretien trop agressifs ou de traitements de l'eau inadaptés, à la présence de corps étrangers véhiculés par l'eau (limaille, sable, calcaire, etc...) la mise en oeuvre non conforme aux règles de l'art, avis et fiche technique et aux DTU.

---

**PRESCRIPTION DE POSE**

Avant l'installation, il est impératif de nettoyer les tuyauteries de l'installation. Raccorder le robinet directement sur l'arrivée du radiateur.  
L'installation du robinet doit être effectuée sans aucune traction, flexion, torsion ou toute contrainte mécanique; vérifier l'alignement des tuyauteries. Adapter le couple de serrage pour ne pas détériorer les écrous: 30 N.mètre max.  
L'usage de la filasse avec de la pâte à joint est à utiliser avec modération. L'installation et l'utilisation du robinet doivent être conformes aux règles de l'art, DTU, et réglementations en vigueur.  
Nous préconisons des accessoires nécessaires à l'installation de marque Somatherm.

---